

# ГИБКИЕ ВСТАВКИ



## По вопросам продаж и поддержки обращайтесь:

Архангельск (8182)63-90-72  
Астана +7(7172)727-132  
Белгород (4722)40-23-64  
Брянск (4832)59-03-52  
Владивосток (423)249-28-31  
Волгоград (844)278-03-48  
Вологда (8172)26-41-59  
Воронеж (473)204-51-73  
Екатеринбург (343)384-55-89  
Иваново (4932)77-34-06  
Ижевск (3412)26-03-58  
Казань (843)206-01-48

Калининград (4012)72-03-81  
Калуга (4842)92-23-67  
Кемерово (3842)65-04-62  
Киров (8332)68-02-04  
Краснодар (861)203-40-90  
Красноярск (391)204-63-61  
Курск (4712)77-13-04  
Липецк (4742)52-20-81  
Магнитогорск (3519)55-03-13  
Москва (495)268-04-70  
Мурманск (8152)59-64-93  
Набережные Челны (8552)20-53-41

Нижний Новгород (831)429-08-12  
Новокузнецк (3843)20-46-81  
Новосибирск (383)227-86-73  
Орел (4862)44-53-42  
Оренбург (3532)37-68-04  
Пенза (8412)22-31-16  
Пермь (342)205-81-47  
Ростов-на-Дону (863)308-18-15  
Рязань (4912)46-61-64  
Самара (846)206-03-16  
Санкт-Петербург (812)309-46-40  
Саратов (845)249-38-78

Смоленск (4812)29-41-54  
Сочи (862)225-72-31  
Ставрополь (8652)20-65-13  
Тверь (4822)63-31-35  
Томск (3822)98-41-53  
Тула (4872)74-02-29  
Тюмень (3452)66-21-18  
Ульяновск (8422)24-23-59  
Уфа (347)229-48-12  
Челябинск (351)202-03-61  
Череповец (8202)49-02-64  
Ярославль (4852)69-52-93

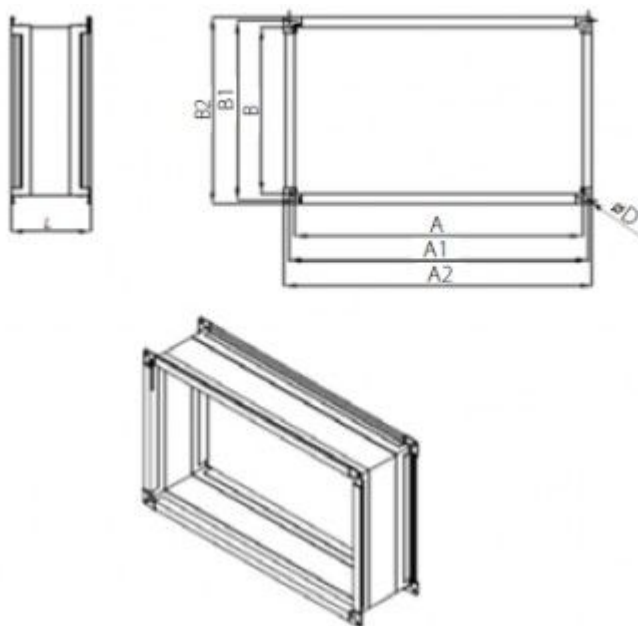
Эл. почта: [tna@nt-rt.ru](mailto:tna@nt-rt.ru) || Сайт: <http://ventt.nt-rt.ru>

# Гибкие вставки



Гибкие вставки используются с целью снятия вибрации в системах вентиляции и кондиционирования воздуха. Применение гибких вставок допускается при температуре от -50С до +80С в помещениях разного типа.

Прямоугольные гибкие вставки производятся для присоединения и установки в прямоугольные каналы, соответственно.



Наименование	A, мм	B, мм	A1, мм	B1, мм	A2, мм	B2, мм	L, мм	Масса, кг	D, мм
30-15	300	150	320	170	340	190	150	1,6	9
40-20	400	200	420	220	440	240	150	2,0	
50-25	500	250	520	270	540	290	150	2,5	
50-30	500	300	520	320	540	340	150	2,6	
60-35	600	300	620	320	640	340	150	2,9	
60-35	600	350	620	370	640	390	150	3,0	
70-40	700	400	720	420	740	440	150	3,5	
80-50	800	500	830	530	860	560	150	4	11
90-50	900	500	930	530	960	560	150	4,5	
100-50	1000	500	1030	530	1060	560	240	5	

## Вставка гибкая термостойкая 1000x500

Характеристики 3041100160

Сторона А (мм): 1000

Сторона В (мм): 500

Соединение: [30-30]

Металл: 45x60x45

## Гибкие вставки круглые

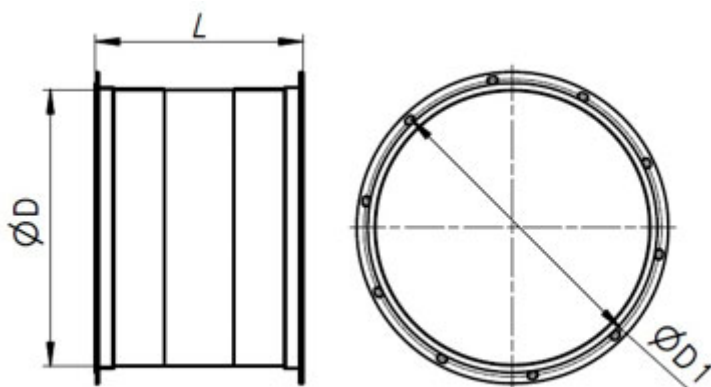


### ПРЕИМУЩЕСТВА:

Гибкая вставка упрощает монтаж изделий на объекте, выступает в роли виброизолятора.

Предназначены для предотвращения передачи вибрации от вентилятора или установки к воздуховоду, применяются в системах вентиляции и кондиционирования воздуха в интервалах температур от  $-50^{\circ}\text{C}$  до  $+80^{\circ}\text{C}$ .

### РАЗМЕРЫ:



Наименование	№ вентилятора, мм	D, мм	D1, мм	L, мм	Масса, кг
ВГ ф200	2	200	230	143	2,1
ВГ ф250	2,5	250	280	143	3,0
ВГ ф315	3,15	315	345	143	3,6
ВГ ф400	4	400	430	143	3,9
ВГ ф500	5	500	530	143	4,5
ВГ ф630	6,3	630	660	143	5,1
ВГ ф800	8	800	830	143	5,7
ВГ ф1000	10	1000	1040	240	6,2
ВГ ф1250	12,5	1250	1290	240	6,9

### По вопросам продаж и поддержки обращайтесь:

Архангельск (8182)63-90-72  
 Астана +7(7172)727-132  
 Белгород (4722)40-23-64  
 Брянск (4832)59-03-52  
 Владивосток (423)249-28-31  
 Волгоград (844)278-03-48  
 Вологда (8172)26-41-59  
 Воронеж (473)204-51-73  
 Екатеринбург (343)384-55-89  
 Иваново (4932)77-34-06  
 Ижевск (3412)26-03-58  
 Казань (843)206-01-48

Калининград (4012)72-03-81  
 Калуга (4842)92-23-67  
 Кемерово (3842)65-04-62  
 Киров (8332)68-02-04  
 Краснодар (861)203-40-90  
 Красноярск (391)204-63-61  
 Курск (4712)77-13-04  
 Липецк (4742)52-20-81  
 Магнитогорск (3519)55-03-13  
 Москва (495)268-04-70  
 Мурманск (8152)59-64-93  
 Набережные Челны (8552)20-53-41

Нижний Новгород (831)429-08-12  
 Новокузнецк (3843)20-46-81  
 Новосибирск (383)227-86-73  
 Орел (4862)44-53-42  
 Оренбург (3532)37-68-04  
 Пенза (8412)22-31-16  
 Пермь (342)205-81-47  
 Ростов-на-Дону (863)308-18-15  
 Рязань (4912)46-61-64  
 Самара (846)206-03-16  
 Санкт-Петербург (812)309-46-40  
 Саратов (845)249-38-78

Смоленск (4812)29-41-54  
 Сочи (862)225-72-31  
 Ставрополь (8652)20-65-13  
 Тверь (4822)63-31-35  
 Томск (3822)98-41-53  
 Тула (4872)74-02-29  
 Тюмень (3452)66-21-18  
 Ульяновск (8422)24-23-59  
 Уфа (347)229-48-12  
 Челябинск (351)202-03-61  
 Череповец (8202)49-02-64  
 Ярославль (4852)69-52-93