

# ЗОНТЫ ПРИТОЧНО-ВЫТЯЖНЫЕ С ЛАБИРИНТНЫМ ЖИРОУЛОВИТЕЛЕМ

Серии ЗПВП-ОПСО/ЗПВО-ОПСО



**По вопросам продаж и поддержки обращайтесь:**

Архангельск (8182)63-90-72  
Астана +7(7172)727-132  
Белгород (4722)40-23-64  
Брянск (4832)59-03-52  
Владивосток (423)249-28-31  
Волгоград (844)278-03-48  
Вологда (8172)26-41-59  
Воронеж (473)204-51-73  
Екатеринбург (343)384-55-89  
Иваново (4932)77-34-06  
Ижевск (3412)26-03-58  
Казань (843)206-01-48

Калининград (4012)72-03-81  
Калуга (4842)92-23-67  
Кемерово (3842)65-04-62  
Киров (8332)68-02-04  
Краснодар (861)203-40-90  
Красноярск (391)204-63-61  
Курск (4712)77-13-04  
Липецк (4742)52-20-81  
Магнитогорск (3519)55-03-13  
Москва (495)268-04-70  
Мурманск (8152)59-64-93  
Набережные Челны (8552)20-53-41

Нижний Новгород (831)429-08-12  
Новокузнецк (3843)20-46-81  
Новосибирск (383)227-86-73  
Орел (4862)44-53-42  
Оренбург (3532)37-68-04  
Пенза (8412)22-31-16  
Пермь (342)205-81-47  
Ростов-на-Дону (863)308-18-15  
Рязань (4912)46-61-64  
Самара (846)206-03-16  
Санкт-Петербург (812)309-46-40  
Саратов (845)249-38-78

Смоленск (4812)29-41-54  
Сочи (862)225-72-31  
Ставрополь (8652)20-65-13  
Тверь (4822)63-31-35  
Томск (3822)98-41-53  
Тула (4872)74-02-29  
Тюмень (3452)66-21-18  
Ульяновск (8422)24-23-59  
Уфа (347)229-48-12  
Челябинск (351)202-03-61  
Череповец (8202)49-02-64  
Ярославль (4852)69-52-93

Эл. почта: [tna@nt-rt.ru](mailto:tna@nt-rt.ru) || Сайт: <http://ventt.nt-rt.ru>

## ПРИМЕНЯЕМЫЕ МАТЕРИАЛЫ

Корпуса зонтов изготавливаются из пищевой нержавеющей стали, марки AISI 304. Лабиринтные фильтры, изготавливаются из пищевой нержавеющей стали, марки AISI 304 независимо от исполнения корпуса зонта. Жироулавливающие поддоны из пищевой нержавеющей стали AISI 304 также не зависят от исполнения корпуса зонта.

Конструкция приточно-вытяжных зонтов предусматривает, снятие и возможность промывки как жироулавливателей (лабиринтных фильтров), так и поддонов для сбора жира.

Все зонты имеют фиксированную высоту 350 мм. По умолчанию зонты изготавливаются без приточных и вытяжных патрубков. Диаметр патрубков при необходимости согласовывается при заказе, но не может превышать величину:

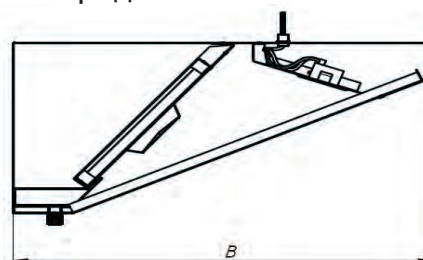
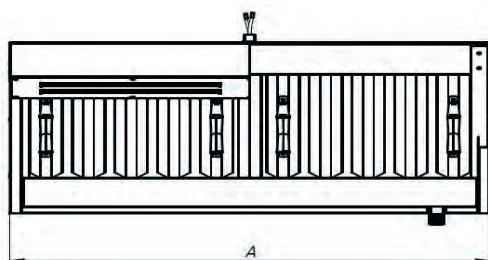
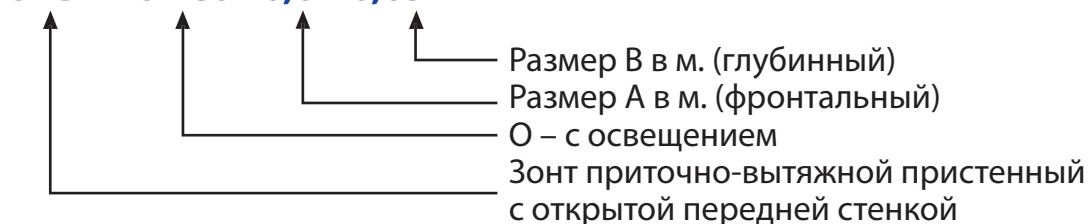
- приточные патрубки — не более 250 мм
- вытяжные патрубки:
  - для ЗВПП — не более 300 мм
  - для ЗПВО — не более 630 мм

По желанию Заказчика приточно-вытяжные зонты упаковываются в ящик из бруса обшитый оргалитом, а стандартно заворачиваются в полиэтиленовую пленку.

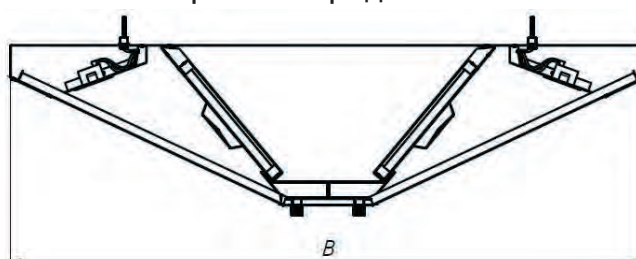
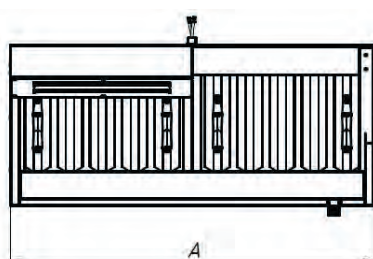
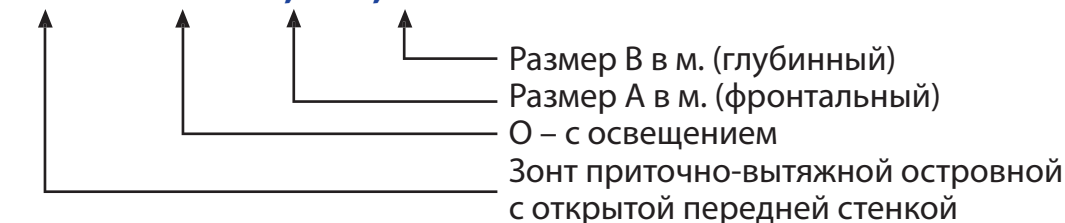
### Обозначение

Пример условного обозначения при заказе:

**ЗВПП - ОПСО - 0,6 х 0,65**

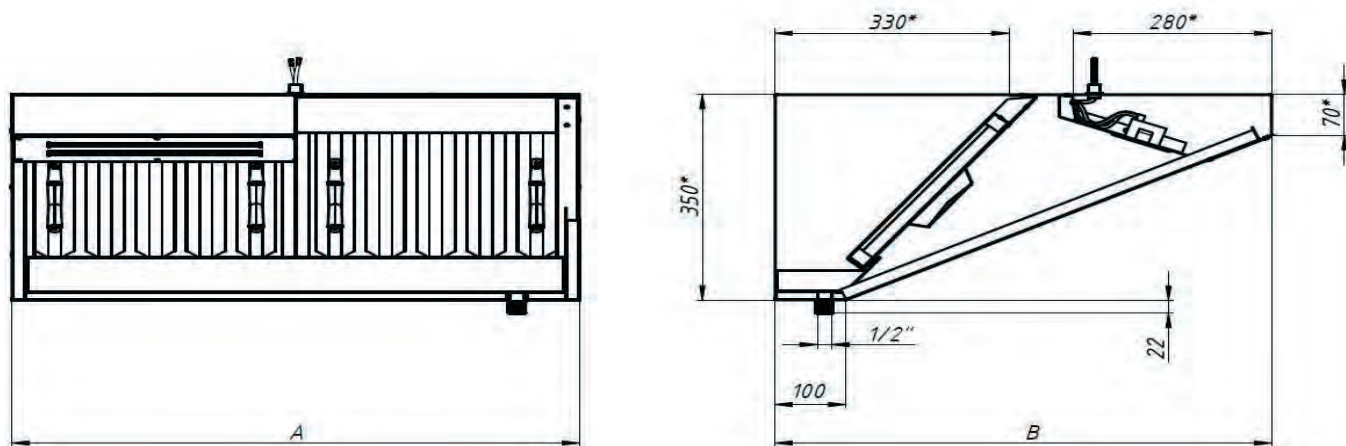


**ЗПВО - ОПСО - 0,6 х 1,1**



# ЗПВП-ОПСО — ЗОНТ ПРИТОЧНО-ВЫТЯЖНОЙ ПРИСТЕННЫЙ С ОТКРЫТОЙ ПЕРЕДНЕЙ СТЕНКОЙ И ОСВЕЩЕНИЕМ

## Размеры зонтов ЗПВП-ОПСО АхВ

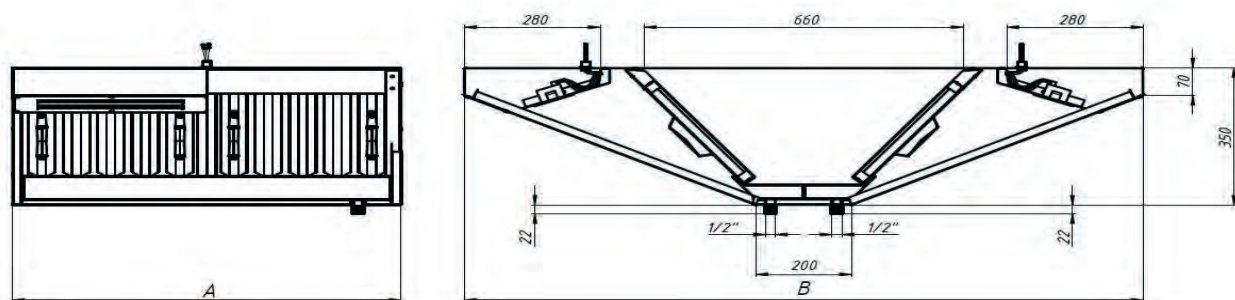


| Обозначение            | Размеры, мм |       | Фильтры, шт | Светильники, шт | Масса, кг |
|------------------------|-------------|-------|-------------|-----------------|-----------|
|                        | А, мм       | В, мм |             |                 |           |
| ЗПВП-ОПСО — 0,6 x 0,7  | 600         | 700   | 2           | 1               | 18,1      |
| ЗПВП-ОПСО — 0,8 x 0,7  | 800         | 700   | 2           | 2               | 23,3      |
| ЗПВП-ОПСО — 1,0 x 0,7  | 1000        | 700   | 3           | 2               | 28,6      |
| ЗПВП-ОПСО — 1,2 x 0,7  | 1200        | 700   | 3           | 3               | 33,7      |
| ЗПВП-ОПСО — 1,6 x 0,7  | 1600        | 700   | 4           | 3               | 44,1      |
| ЗПВП-ОПСО — 1,8 x 0,7  | 1800        | 700   | 6           | 4               | 49,3      |
| ЗПВП-ОПСО — 2,0 x 0,7  | 2000        | 700   | 5           | 4               | 54,5      |
| ЗПВП-ОПСО — 0,6 x 0,75 | 600         | 750   | 2           | 1               | 18,7      |
| ЗПВП-ОПСО — 0,8 x 0,75 | 800         | 750   | 2           | 2               | 23,9      |
| ЗПВП-ОПСО — 1,0 x 0,75 | 1000        | 750   | 3           | 2               | 29,2      |
| ЗПВП-ОПСО — 1,2 x 0,75 | 1200        | 750   | 3           | 3               | 34,3      |
| ЗПВП-ОПСО — 1,6 x 0,75 | 1600        | 750   | 4           | 3               | 44,7      |
| ЗПВП-ОПСО — 1,8 x 0,75 | 1800        | 750   | 6           | 4               | 49,9      |
| ЗПВП-ОПСО — 2,0 x 0,75 | 2000        | 750   | 5           | 4               | 55,1      |
| ЗПВП-ОПСО — 0,6 x 0,8  | 600         | 800   | 2           | 1               | 19,3      |
| ЗПВП-ОПСО — 0,8 x 0,8  | 800         | 800   | 2           | 2               | 24,5      |
| ЗПВП-ОПСО — 1,0 x 0,8  | 1000        | 800   | 3           | 2               | 29,8      |
| ЗПВП-ОПСО — 1,2 x 0,8  | 1200        | 800   | 3           | 3               | 34,9      |
| ЗПВП-ОПСО — 1,6 x 0,8  | 1600        | 800   | 4           | 3               | 45,3      |
| ЗПВП-ОПСО — 1,8 x 0,8  | 1800        | 800   | 6           | 4               | 50,5      |
| ЗПВП-ОПСО — 2,0 x 0,8  | 2000        | 800   | 5           | 4               | 55,7      |

Расположение выхода под электрические провода, в пределах площадки, по желанию заказчика. Возможно изготовление зонтов других размеров по желанию заказчика.

# ЗПВО-ОПСО — ЗОНТ ПРИТОЧНО-ВЫТЯЖНОЙ ОСТРОВНОЙ С ОТКРЫТОЙ ПЕРЕДНЕЙ СТЕНКОЙ И ОСВЕЩЕНИЕМ

## Размеры зонтов ЗПВО-ОПСО АхВ



| Обозначение           | Размеры, мм |       | Фильтры, шт | Светильники, шт | Масса, кг |
|-----------------------|-------------|-------|-------------|-----------------|-----------|
|                       | А, мм       | В, мм |             |                 |           |
| ЗПВО-ОПСО — 0,6 x 1,4 | 600         | 1400  | 4           | 2               | 39,4      |
| ЗПВО-ОПСО — 0,8 x 1,4 | 800         | 1400  | 4           | 4               | 47,6      |
| ЗПВО-ОПСО — 1,0 x 1,4 | 1000        | 1400  | 6           | 4               | 56,1      |
| ЗПВО-ОПСО — 1,2 x 1,4 | 1200        | 1400  | 6           | 6               | 64,7      |
| ЗПВО-ОПСО — 1,6 x 1,4 | 1600        | 1400  | 8           | 6               | 81,4      |
| ЗПВО-ОПСО — 1,8 x 1,4 | 1800        | 1400  | 12          | 8               | 90,5      |
| ЗПВО-ОПСО — 2,0 x 1,4 | 2000        | 1400  | 10          | 8               | 98,2      |
| ЗПВО-ОПСО — 0,6 x 1,5 | 600         | 1500  | 4           | 2               | 40,9      |
| ЗПВО-ОПСО — 0,8 x 1,5 | 800         | 1500  | 4           | 4               | 49,3      |
| ЗПВО-ОПСО — 1,0 x 1,5 | 1000        | 1500  | 6           | 4               | 58        |
| ЗПВО-ОПСО — 1,2 x 1,5 | 1200        | 1500  | 6           | 6               | 66,8      |
| ЗПВО-ОПСО — 1,6 x 1,5 | 1600        | 1500  | 8           | 6               | 83,8      |
| ЗПВО-ОПСО — 1,8 x 1,5 | 1800        | 1500  | 12          | 8               | 93,2      |
| ЗПВО-ОПСО — 2,0 x 1,5 | 2000        | 1500  | 10          | 8               | 101       |
| ЗПВО-ОПСО — 0,6 x 1,6 | 600         | 1600  | 4           | 2               | 42,4      |
| ЗПВО-ОПСО — 0,8 x 1,6 | 800         | 1600  | 4           | 4               | 51        |
| ЗПВО-ОПСО — 1,0 x 1,6 | 1000        | 1600  | 6           | 4               | 59,9      |
| ЗПВО-ОПСО — 1,2 x 1,6 | 1200        | 1600  | 6           | 6               | 68,9      |
| ЗПВО-ОПСО — 1,6 x 1,6 | 1600        | 1600  | 8           | 6               | 86,3      |
| ЗПВО-ОПСО — 1,8 x 1,6 | 1800        | 1600  | 12          | 8               | 95,8      |
| ЗПВО-ОПСО — 2,0 x 1,6 | 2000        | 1600  | 10          | 8               | 103,9     |

Расположение выходов под электрические провода, в пределах площадок, по желанию заказчика. Возможно изготовление зонтов других размеров по желанию заказчика.

### По вопросам продаж и поддержки обращайтесь:

Архангельск (8182)63-90-72  
 Астана +7(7172)727-132  
 Белгород (4722)40-23-64  
 Брянск (4832)59-03-52  
 Владивосток (423)249-28-31  
 Волгоград (844)278-03-48  
 Вологда (8172)26-41-59  
 Воронеж (473)204-51-73  
 Екатеринбург (343)384-55-89  
 Иваново (4932)77-34-06  
 Ижевск (3412)26-03-58  
 Казань (843)206-01-48

Калининград (4012)72-03-81  
 Калуга (4842)92-23-67  
 Кемерово (3842)65-04-62  
 Киров (8332)68-02-04  
 Краснодар (861)203-40-90  
 Красноярск (391)204-63-61  
 Курск (4712)77-13-04  
 Липецк (4742)52-20-81  
 Магнитогорск (3519)55-03-13  
 Москва (495)268-04-70  
 Мурманск (8152)59-64-93  
 Набережные Челны (8552)20-53-41

Нижний Новгород (831)429-08-12  
 Новокузнецк (3843)20-46-81  
 Новосибирск (383)227-86-73  
 Орел (4862)44-53-42  
 Оренбург (3532)37-68-04  
 Пенза (8412)22-31-16  
 Пермь (342)205-81-47  
 Ростов-на-Дону (863)308-18-15  
 Рязань (4912)46-61-64  
 Самара (846)206-03-16  
 Санкт-Петербург (812)309-46-40  
 Саратов (845)249-38-78

Смоленск (4812)29-41-54  
 Сочи (862)225-72-31  
 Ставрополь (8652)20-65-13  
 Тверь (4822)63-31-35  
 Томск (3822)98-41-53  
 Тула (4872)74-02-29  
 Тюмень (3452)66-21-18  
 Ульяновск (8422)24-23-59  
 Уфа (347)229-48-12  
 Челябинск (351)202-03-61  
 Череповец (8202)49-02-64  
 Ярославль (4852)69-52-93