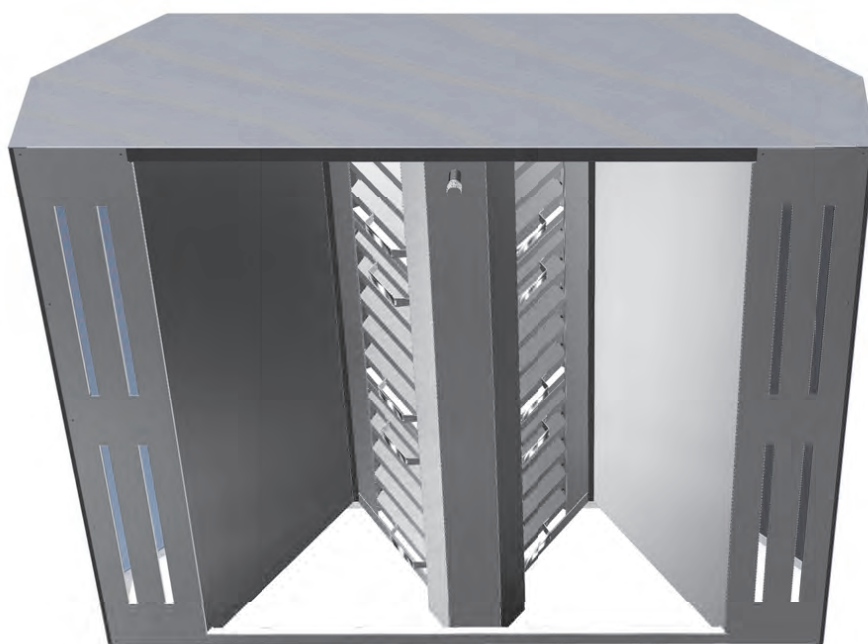


ЗОНТЫ ПРИТОЧНО-ВЫТЯЖНЫЕ С ЛАБИРИНТНЫМ ЖИРОУЛОВИТЕЛЕМ

Серии ЗПВП/ЗПВО



По вопросам продаж и поддержки обращайтесь:

Архангельск (8182)63-90-72
Астана +7(7172)727-132
Белгород (4722)40-23-64
Брянск (4832)59-03-52
Владивосток (423)249-28-31
Волгоград (844)278-03-48
Вологда (8172)26-41-59
Воронеж (473)204-51-73
Екатеринбург (343)384-55-89
Иваново (4932)77-34-06
Ижевск (3412)26-03-58
Казань (843)206-01-48

Калининград (4012)72-03-81
Калуга (4842)92-23-67
Кемерово (3842)65-04-62
Киров (8332)68-02-04
Краснодар (861)203-40-90
Красноярск (391)204-63-61
Курск (4712)77-13-04
Липецк (4742)52-20-81
Магнитогорск (3519)55-03-13
Москва (495)268-04-70
Мурманск (8152)59-64-93
Набережные Челны (8552)20-53-41

Нижний Новгород (831)429-08-12
Новокузнецк (3843)20-46-81
Новосибирск (383)227-86-73
Орел (4862)44-53-42
Оренбург (3532)37-68-04
Пенза (8412)22-31-16
Пермь (342)205-81-47
Ростов-на-Дону (863)308-18-15
Рязань (4912)46-61-64
Самара (846)206-03-16
Санкт-Петербург (812)309-46-40
Саратов (845)249-38-78

Смоленск (4812)29-41-54
Сочи (862)225-72-31
Ставрополь (8652)20-65-13
Тверь (4822)63-31-35
Томск (3822)98-41-53
Тула (4872)74-02-29
Тюмень (3452)66-21-18
Ульяновск (8422)24-23-59
Уфа (347)229-48-12
Челябинск (351)202-03-61
Череповец (8202)49-02-64
Ярославль (4852)69-52-93

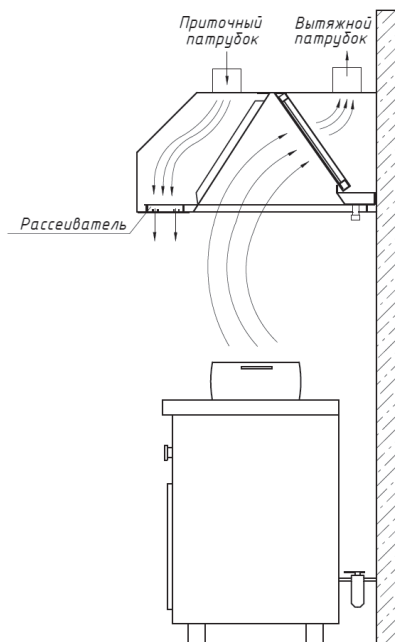
ОБЛАСТЬ ПРИМЕНЕНИЯ

Зонты приточно-вытяжные серии ЗПВП/ЗПВО устанавливаются над тепловым оборудованием для улавливания избыточного тепла, влаги, жировых испарений и продуктов сгорания с притоком свежего воздуха для улучшения микроклиматических условий в рабочей зоне горячих цехов на предприятиях общественного питания, ресторанах, столовых, кухнях и т.д.

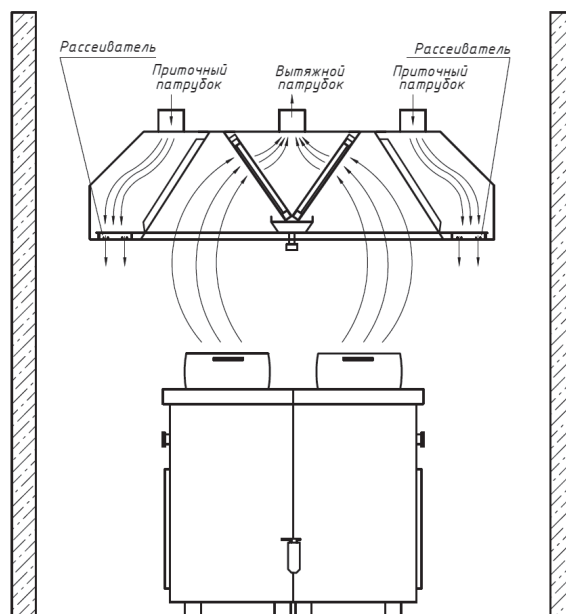
Зонты приточно-вытяжные подразделяются на два типа:

- ЗПВП — зонт приточно-вытяжной пристенный;
- ЗПВО — зонт приточно-вытяжной островной.

Зонт приточно-вытяжной ЗПВП (пристенный)



Зонт приточно-вытяжной ЗПВО (островной)



ПРИМЕНЯЕМЫЕ МАТЕРИАЛЫ

Корпуса зонтов изготавливаются из пищевой нержавеющей стали, марки AISI 304. При специальном заказе, возможно изготовление корпусов зонтов из нержавеющей стали марки AISI 430, оцинкованной стали, а также из углеродистой стали, со специальным порошковым покрытием по RAL 9016, что обеспечивает необходимые требования по экологичности и внешнему виду.

Лабиринтные фильтры, изготавливаются из пищевой нержавеющей стали, марки AISI 304 не зависимо от исполнения корпуса зонта. Жироулавливающие поддоны из пищевой нержавеющей стали AISI 304 также не зависимо от исполнения корпуса зонта.

Конструкция приточно-вытяжных зонтов предусматривает, снятие и возможность промывки как жироулавливателей (лабиринтных фильтров), так и поддонов для сбора жира.

Все зонты имеют фиксированную высоту 400мм. По умолчанию зонты изготавливаются без приточных и вытяжных патрубков. Диаметр патрубков при необходимости согласовывается при заказе.

Но не может превышать величину:

Приточные патрубки: не более 180мм

Вытяжные патрубки:

■ для ЗПВП не более 250 мм

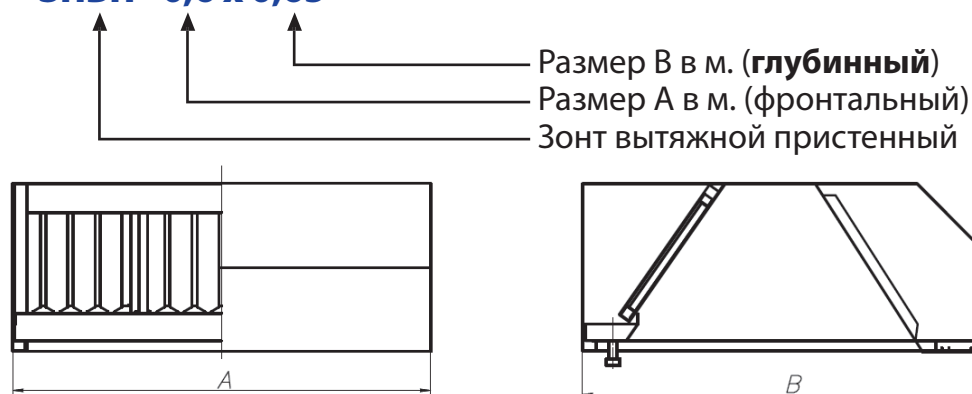
■ для ЗПВО не более 350 мм

По желанию Заказчика приточно-вытяжные зонты упаковываются в ящик из бруса обшитый оргалитом, а стандартно заворачиваются в полиэтиленовую пленку.

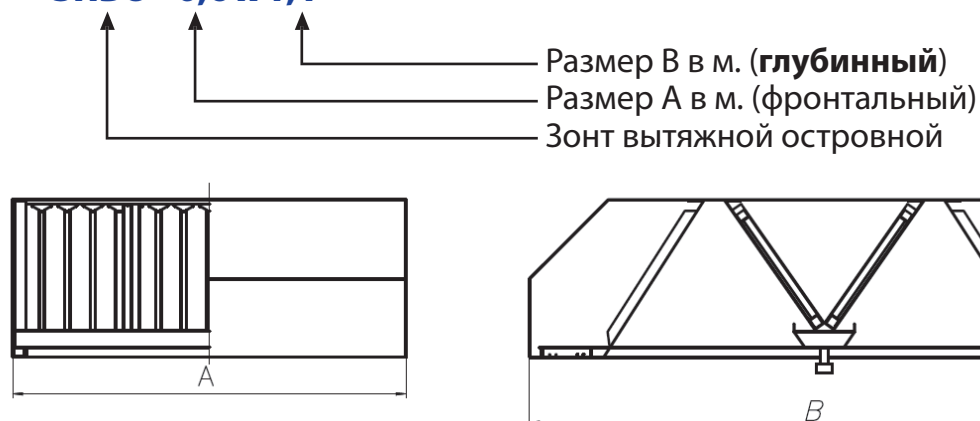
Обозначение

Пример условного обозначения при заказе:

ЗПВП - 0,6 x 0,65



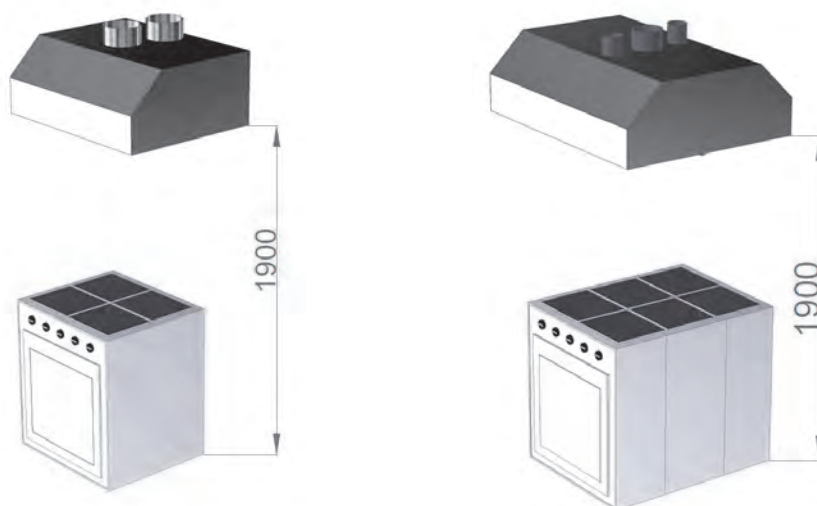
ЗПВО - 0,6 x 1,1



ОСНОВНЫЕ ХАРАКТЕРИСТИКИ

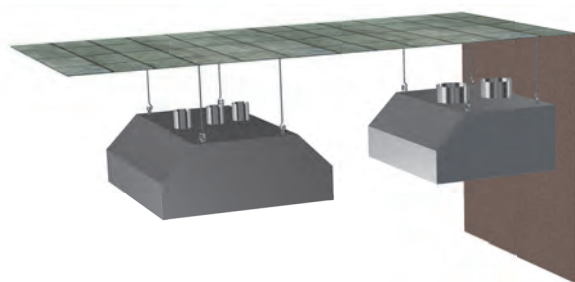
Сопротивление фильтра при расходе воздуха 500 м³/ч — 7 кг/м².
Проходное сечение 1-го погонного метра вытяжного фильтра: 0,055–0,065 м²;

Рекомендуемая высота подвеса приточно-вытяжных зонтов:

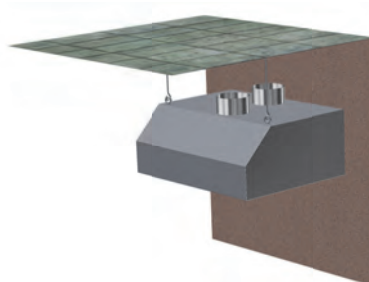


Варианты монтажа приточно-вытяжных зонтов

на подвесах



к стене и на подвесах

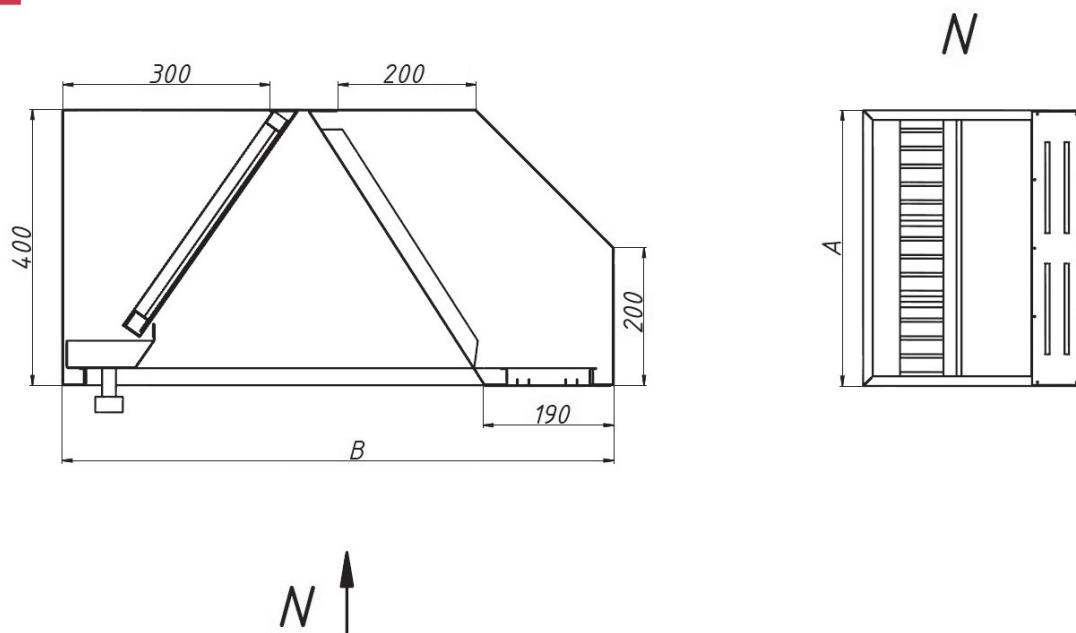


Также возможны другие крепления вытяжных зонтов: траверсы, шпильки и т.д.
Элементы крепления для установки:

Наименование	Количество
рым-болт м10	4
шайба	4
шайба пружинная	4
гайка колпачковая м10	4

Примечание: комплект крепления в стоимость вытяжного зонта не входит и поставляется отдельно по необходимости при заказе.

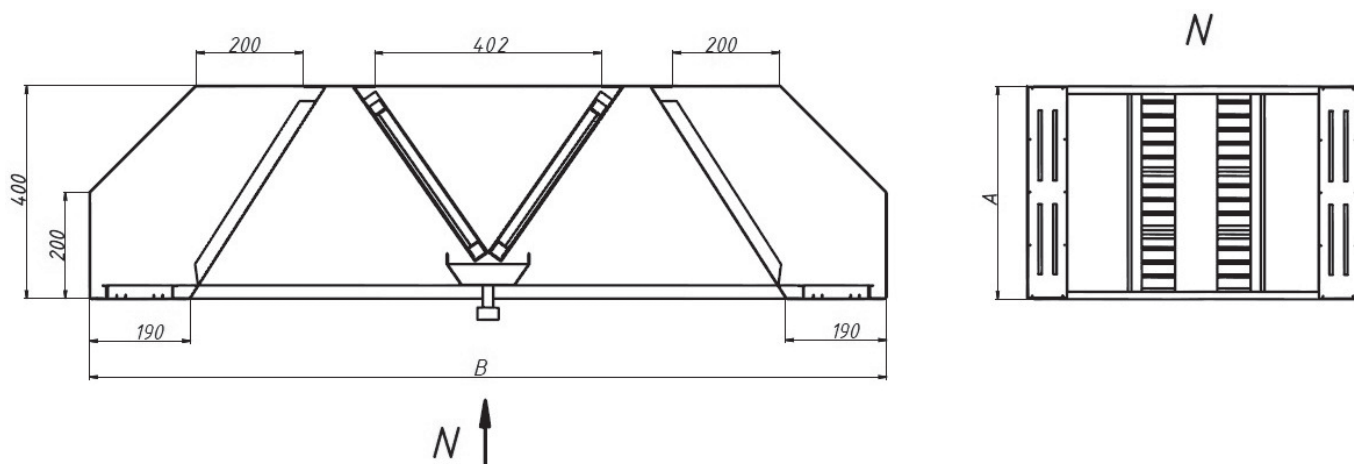
ЗПВП — ЗОНТ ПРИТОЧНО-ВЫТЯЖНОЙ ПРИСТЕННЫЙ



Обозначение	Размеры, мм		Фильтры, шт	Масса, кг
	А, мм	В, мм		
ЗПВП- 0,6x0,8	600	800	2	25,9
ЗПВП- 0,8x0,8	800	800	2	31,7
ЗПВП- 1x0,8	1000	800	3	37,5
ЗПВП- 1,2x0,8	1200	800	3	43,6
ЗПВП- 1,6x0,8	1600	800	4	56,2
ЗПВП- 1,8x0,8	1800	800	6	61,9
ЗПВП- 2x0,8	2000	800	5	68,3
ЗПВП- 0,6x1	600	1000	2	28,5
ЗПВП- 0,8x1	800	1000	2	34,5
ЗПВП- 1x1	1000	1000	3	40,9
ЗПВП- 1,2x1	1200	1000	3	47,4
ЗПВП- 1,6x1	1600	1000	4	60,6
ЗПВП- 1,8x1	1800	1000	6	66,6
ЗПВП- 2x1	2000	1000	5	73,7
ЗПВП- 0,6x1,2	600	1200	2	31,3
ЗПВП- 0,8x1,2	800	1200	2	37,3
ЗПВП- 1x1,2	1000	1200	3	44,1
ЗПВП- 1,2x1,2	1200	1200	3	51,1
ЗПВП- 1,6x1,2	1600	1200	4	65,2
ЗПВП- 1,8x1,2	1800	1200	6	71,2
ЗПВП- 2x1,2	2000	1200	5	78,3

Возможно изготовление зонтов других размеров по желанию заказчика.

ЗПВО — ЗОНТ ПРИТОЧНО-ВЫТЯЖНОЙ ОСТРОВНОЙ



Обозначение	Размеры, мм		Фильтры, шт	Масса, кг
	А, мм	В, мм		
ЗПВО- 0,6x1,5	600	1500	4	43,3
ЗПВО- 0,8x1,5	800	1500	4	52,25
ЗПВО- 1x1,5	1000	1500	6	61,67
ЗПВО- 1,2x1,5	1200	1500	6	70,65
ЗПВО- 1,6x1,5	1600	1500	8	90,65
ЗПВО- 1,8x1,5	1800	1500	12	99
ЗПВО- 2x1,5	2000	1500	10	108,9
ЗПВО- 0,6x1,6	600	1600	4	44,8
ЗПВО- 0,8x1,6	800	1600	4	54
ЗПВО- 1x1,6	1000	1600	6	63,5
ЗПВО- 1,2x1,6	1200	1600	6	73,45
ЗПВО- 1,6x1,6	1600	1600	8	92,9
ЗПВО- 1,8x1,6	1800	1600	12	102,6
ЗПВО- 2x1,6	2000	1600	10	112,5
ЗПВО- 0,6x1,8	600	1800	4	47,4
ЗПВО- 0,8x1,8	800	1800	4	57,1
ЗПВО- 1x1,8	1000	1800	6	63,47
ЗПВО- 1,2x1,8	1200	1800	6	77,15
ЗПВО- 1,6x1,8	1600	1800	8	98
ЗПВО- 1,8x1,8	1800	1800	12	108,2
ЗПВО- 2x1,8	2000	1800	10	118,6
ЗПВО- 0,6x2	600	2000	4	50,2
ЗПВО- 0,8x2	800	2000	4	59,9
ЗПВО- 1x2	1000	2000	6	70,6
ЗПВО- 1,2x2	1200	2000	6	81,35
ЗПВО- 1,6x2	1600	2000	8	103,4
ЗПВО- 1,8x2	1800	2000	12	114,1
ЗПВО- 2x2	2000	2000	10	124,6

Возможно изготовление зонтов других размеров по желанию заказчика.

По вопросам продаж и поддержки обращайтесь:

Архангельск (8182)63-90-72
Астана +7(7172)727-132
Белгород (4722)40-23-64
Брянск (4832)59-03-52
Владивосток (423)249-28-31
Волгоград (844)278-03-48
Вологда (8172)26-41-59
Воронеж (473)204-51-73
Екатеринбург (343)384-55-89
Иваново (4932)77-34-06
Ижевск (3412)26-03-58
Казань (843)206-01-48

Калининград (4012)72-03-81
Калуга (4842)92-23-67
Кемерово (3842)65-04-62
Киров (8332)68-02-04
Краснодар (861)203-40-90
Красноярск (391)204-63-61
Курск (4712)77-13-04
Липецк (4742)52-20-81
Магнитогорск (3519)55-03-13
Москва (495)268-04-70
Мурманск (8152)59-64-93
Набережные Челны (8552)20-53-41

Нижний Новгород (831)429-08-12
Новокузнецк (3843)20-46-81
Новосибирск (383)227-86-73
Орел (4862)44-53-42
Оренбург (3532)37-68-04
Пенза (8412)22-31-16
Пермь (342)205-81-47
Ростов-на-Дону (863)308-18-15
Рязань (4912)46-61-64
Самара (846)206-03-16
Санкт-Петербург (812)309-46-40
Саратов (845)249-38-78

Смоленск (4812)29-41-54
Сочи (862)225-72-31
Ставрополь (8652)20-65-13
Тверь (4822)63-31-35
Томск (3822)98-41-53
Тула (4872)74-02-29
Тюмень (3452)66-21-18
Ульяновск (8422)24-23-59
Уфа (347)229-48-12
Челябинск (351)202-03-61
Череповец (8202)49-02-64
Ярославль (4852)69-52-93