

ЗОНТЫ ВЫТЯЖНЫЕ С ЛАБИРИНТНЫМ ЖИРОУЛОВИТЕЛЕМ

Серии ЗВП-ОПСО/ЗВО-ОПСО



По вопросам продаж и поддержки обращайтесь:

Архангельск (8182)63-90-72
Астана +7(7172)727-132
Белгород (4722)40-23-64
Брянск (4832)59-03-52
Владивосток (423)249-28-31
Волгоград (844)278-03-48
Вологда (8172)26-41-59
Воронеж (473)204-51-73
Екатеринбург (343)384-55-89
Иваново (4932)77-34-06
Ижевск (3412)26-03-58
Казань (843)206-01-48

Калининград (4012)72-03-81
Калуга (4842)92-23-67
Кемерово (3842)65-04-62
Киров (8332)68-02-04
Краснодар (861)203-40-90
Красноярск (391)204-63-61
Курск (4712)77-13-04
Липецк (4742)52-20-81
Магнитогорск (3519)55-03-13
Москва (495)268-04-70
Мурманск (8152)59-64-93
Набережные Челны (8552)20-53-41

Нижний Новгород (831)429-08-12
Новокузнецк (3843)20-46-81
Новосибирск (383)227-86-73
Орел (4862)44-53-42
Оренбург (3532)37-68-04
Пенза (8412)22-31-16
Пермь (342)205-81-47
Ростов-на-Дону (863)308-18-15
Рязань (4912)46-61-64
Самара (846)206-03-16
Санкт-Петербург (812)309-46-40
Саратов (845)249-38-78

Смоленск (4812)29-41-54
Сочи (862)225-72-31
Ставрополь (8652)20-65-13
Тверь (4822)63-31-35
Томск (3822)98-41-53
Тула (4872)74-02-29
Тюмень (3452)66-21-18
Ульяновск (8422)24-23-59
Уфа (347)229-48-12
Челябинск (351)202-03-61
Череповец (8202)49-02-64
Ярославль (4852)69-52-93

ПРИМЕНЯЕМЫЕ МАТЕРИАЛЫ

Корпуса зонтов изготавливаются из пищевой нержавеющей стали, марки AISI 304.

Лабиринтные фильтры, изготавливаются из пищевой нержавеющей стали, марки AISI 304 не зависимо от исполнения корпуса зонта. Жироулавливающие поддоны из пищевой нержавеющей стали AISI 304 также не зависимо от исполнения корпуса зонта.

Конструкция вытяжных зонтов предусматривает, снятие и возможность промывки как жироулавливателей (лабиринтных фильтров), так и поддонов для сбора жира.

Все зонты имеют фиксированную высоту 350 мм. По умолчанию зонты изготавливаются без выходных патрубков. Диаметр выходного патрубка при необходимости согласовывается при заказе, но не может превышать величину:

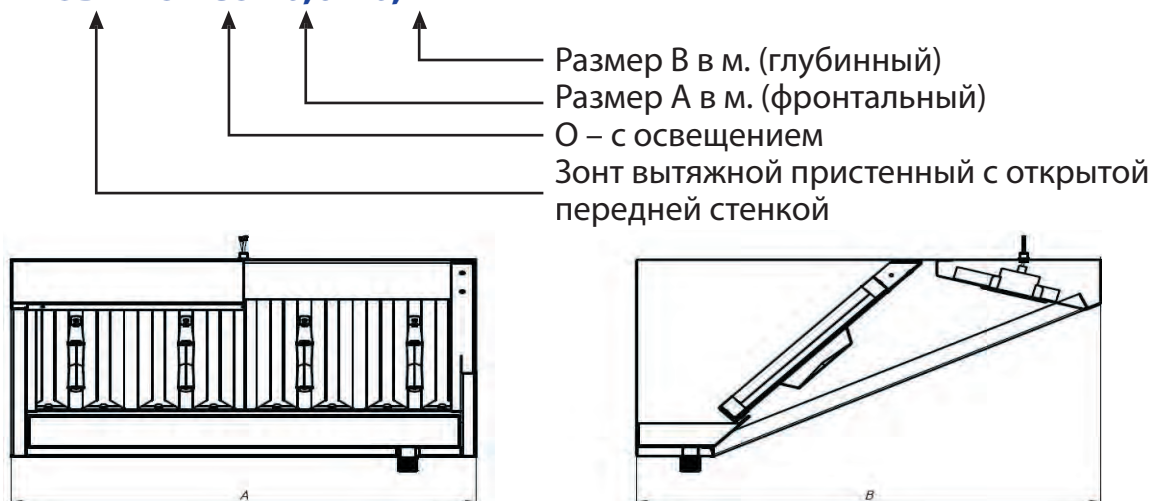
- для ЗВП — не более 250 мм
- для ЗВО — не более 630 мм

По желанию Заказчика вытяжные зонты упаковываются в ящик из бруса обшитый оргалитом, а стандартно заворачиваются в полиэтиленовую пленку.

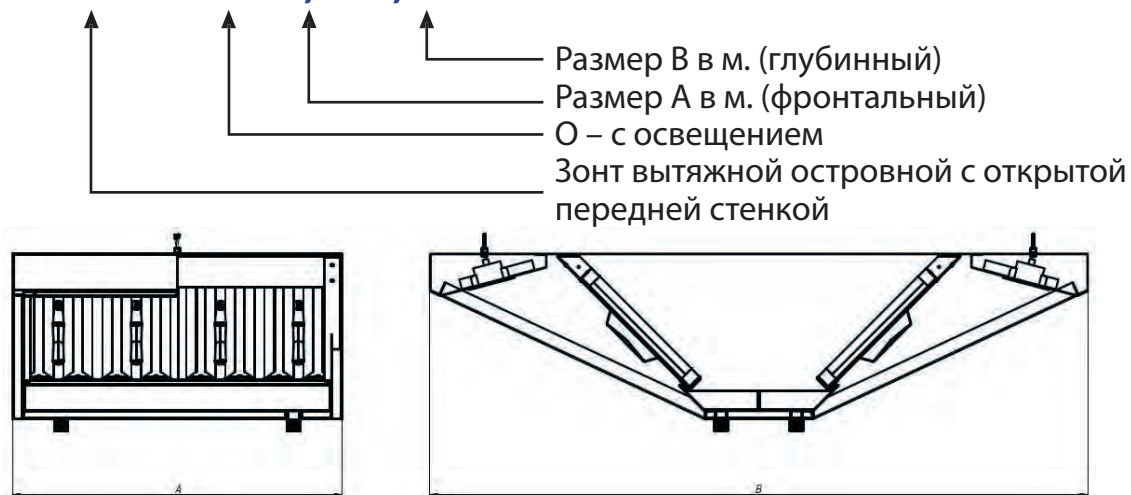
Обозначение

Пример условного обозначения при заказе:

ЗВП - ОПСО - 0,6 x 0,7

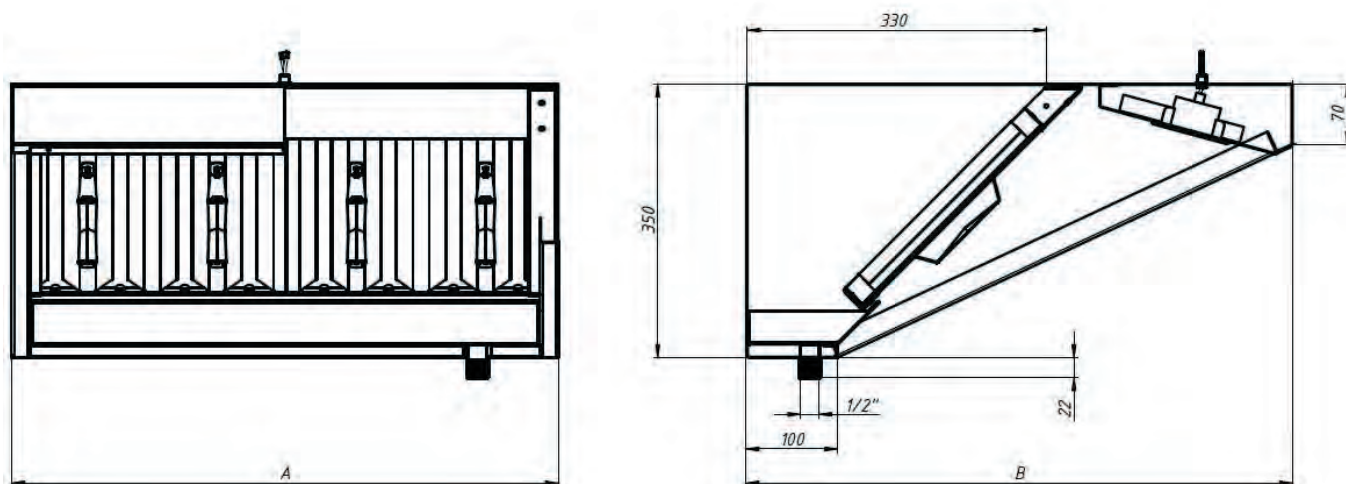


ЗВО - ОПСО - 0,6 x 1,1



ЗВП-ОПСО — ЗОНТ ВЫТЯЖНОЙ ПРИСТЕННЫЙ С ОТКРЫТОЙ ПЕРЕДНЕЙ СТЕНКОЙ И ОСВЕЩЕНИЕМ

Размеры зонтов ЗВП-ОПСО АхВ

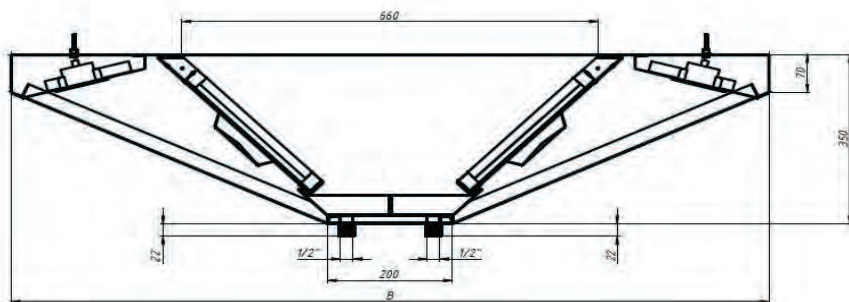
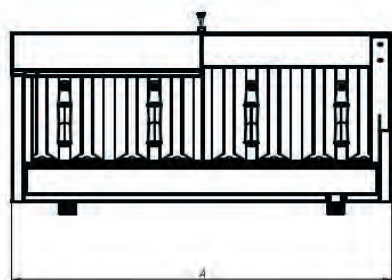


Обозначение	Размеры, мм		Фильтры, шт	Светильники, шт	Масса, кг
	А, мм	В, мм			
ЗВП-ОПСО — 0,6 x 0,7	600	700	2	1	17,6
ЗВП-ОПСО — 0,8 x 0,7	800	700	2	2	22,6
ЗВП-ОПСО — 1,0 x 0,7	1000	700	3	2	27,7
ЗВП-ОПСО — 1,2 x 0,7	1200	700	3	3	32,7
ЗВП-ОПСО — 1,6 x 0,7	1600	700	4	3	42,8
ЗВП-ОПСО — 1,8 x 0,7	1800	700	6	4	47,8
ЗВП-ОПСО — 2,0 x 0,7	2000	700	5	4	52,8
ЗВП-ОПСО — 0,6 x 0,75	600	750	2	1	18,2
ЗВП-ОПСО — 0,8 x 0,75	800	750	2	2	23,2
ЗВП-ОПСО — 1,0 x 0,75	1000	750	3	2	28,3
ЗВП-ОПСО — 1,2 x 0,75	1200	750	3	3	33,3
ЗВП-ОПСО — 1,6 x 0,75	1600	750	4	3	43,4
ЗВП-ОПСО — 1,8 x 0,75	1800	750	6	4	48,4
ЗВП-ОПСО — 2,0 x 0,75	2000	750	5	4	53,4
ЗВП-ОПСО — 0,6 x 0,8	600	800	2	1	18,8
ЗВП-ОПСО — 0,8 x 0,8	800	800	2	2	23,8
ЗВП-ОПСО — 1,0 x 0,8	1000	800	3	2	28,9
ЗВП-ОПСО — 1,2 x 0,8	1200	800	3	3	33,9
ЗВП-ОПСО — 1,6 x 0,8	1600	800	4	3	44
ЗВП-ОПСО — 1,8 x 0,8	1800	800	6	4	49
ЗВП-ОПСО — 2,0 x 0,8	2000	800	5	4	54

Расположение выхода под электрические провода, в пределах площадки, по желанию заказчика. Возможно изготовление зонтов других размеров по желанию заказчика.

ЗВО-ОПСО — ЗОНТ ВЫТЯЖНОЙ ОСТРОВНОЙ С ОТКРЫТОЙ ПЕРЕДНЕЙ СТЕНКОЙ И ОСВЕЩЕНИЕМ

Размеры зонтов ЗВО-ОПСО АхВ



Обозначение	Размеры, мм		Фильтры, шт	Светильники, шт	Масса, кг
	А, мм	В, мм			
ЗВО-ОПСО — 0,6 x 1,4	600	1400	4	2	38,4
ЗВО-ОПСО — 0,8 x 1,4	800	1400	4	4	46,2
ЗВО-ОПСО — 1,0 x 1,4	1000	1400	6	4	54,4
ЗВО-ОПСО — 1,2 x 1,4	1200	1400	6	6	62,7
ЗВО-ОПСО — 1,6 x 1,4	1600	1400	8	6	78,8
ЗВО-ОПСО — 1,8 x 1,4	1800	1400	12	8	87,5
ЗВО-ОПСО — 2,0 x 1,4	2000	1400	10	8	94,8
ЗВО-ОПСО — 0,6 x 1,5	600	1500	4	2	39,9
ЗВО-ОПСО — 0,8 x 1,5	800	1500	4	4	47,9
ЗВО-ОПСО — 1,0 x 1,5	1000	1500	6	4	56,3
ЗВО-ОПСО — 1,2 x 1,5	1200	1500	6	6	64,8
ЗВО-ОПСО — 1,6 x 1,5	1600	1500	8	6	81,2
ЗВО-ОПСО — 1,8 x 1,5	1800	1500	12	8	90,2
ЗВО-ОПСО — 2,0 x 1,5	2000	1500	10	8	97,6
ЗВО-ОПСО — 0,6 x 1,6	600	1600	4	2	41,4
ЗВО-ОПСО — 0,8 x 1,6	800	1600	4	4	49,6
ЗВО-ОПСО — 1,0 x 1,6	1000	1600	6	4	58,2
ЗВО-ОПСО — 1,2 x 1,6	1200	1600	6	6	66,9
ЗВО-ОПСО — 1,6 x 1,6	1600	1600	8	6	83,7
ЗВО-ОПСО — 1,8 x 1,6	1800	1600	12	8	92,8
ЗВО-ОПСО — 2,0 x 1,6	2000	1600	10	8	100,5

асположение выходов под элект ические п овода, в п еделах площадок, по желанию заказчика.
Возможно изготовление зонтов других размеров по желанию заказчика

По вопросам продаж и поддержки обращайтесь:

Архангельск (8182)63-90-72
Астана +7(7172)727-132
Белгород (4722)40-23-64
Брянск (4832)59-03-52
Владивосток (423)249-28-31
Волгоград (844)278-03-48
Вологда (8172)26-41-59
Воронеж (473)204-51-73
Екатеринбург (343)384-55-89
Иваново (4932)77-34-06
Ижевск (3412)26-03-58
Казань (843)206-01-48

Калининград (4012)72-03-81
Калуга (4842)92-23-67
Кемерово (3842)65-04-62
Киров (8332)68-02-04
Краснодар (861)203-40-90
Красноярск (391)204-63-61
Курск (4712)77-13-04
Липецк (4742)52-20-81
Магнитогорск (3519)55-03-13
Москва (495)268-04-70
Мурманск (8152)59-64-93
Набережные Челны (8552)20-53-41

Нижний Новгород (831)429-08-12
Новокузнецк (3843)20-46-81
Новосибирск (383)227-86-73
Орел (4862)44-53-42
Оренбург (3532)37-68-04
Пенза (8412)22-31-16
Пермь (342)205-81-47
Ростов-на-Дону (863)308-18-15
Рязань (4912)46-61-64
Самара (846)206-03-16
Санкт-Петербург (812)309-46-40
Саратов (845)249-38-78

Смоленск (4812)29-41-54
Сочи (862)225-72-31
Ставрополь (8652)20-65-13
Тверь (4822)63-31-35
Томск (3822)98-41-53
Тула (4872)74-02-29
Тюмень (3452)66-21-18
Ульяновск (8422)24-23-59
Уфа (347)229-48-12
Челябинск (351)202-03-61
Череповец (8202)49-02-64
Ярославль (4852)69-52-93